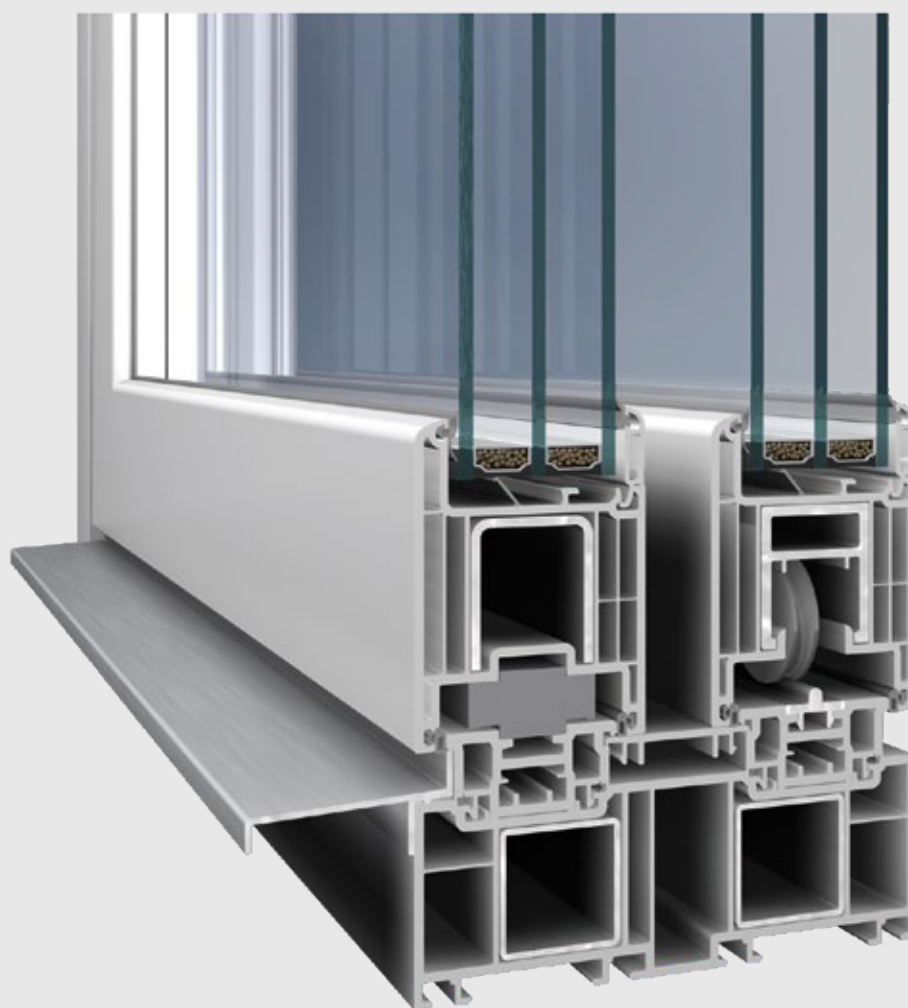


Hebeschiebetür



Fenster & Türen

Hebeschiebetüren von Deceuninck vereinen die Wohnqualitäten einer offenen Architektur mit höchsten Ansprüchen an Sicherheit und Stabilität. Das zukunftsfähige Produkt passt zu allen Deceuninck Fenstersystemen, überzeugt durch ausgezeichneten Wetterschutz, bietet hervorragenden Bedienungskomfort und ermöglicht den Einsatz von Funktionsgläsern bis 52 mm – bei nur 76 mm Flügeltiefe.

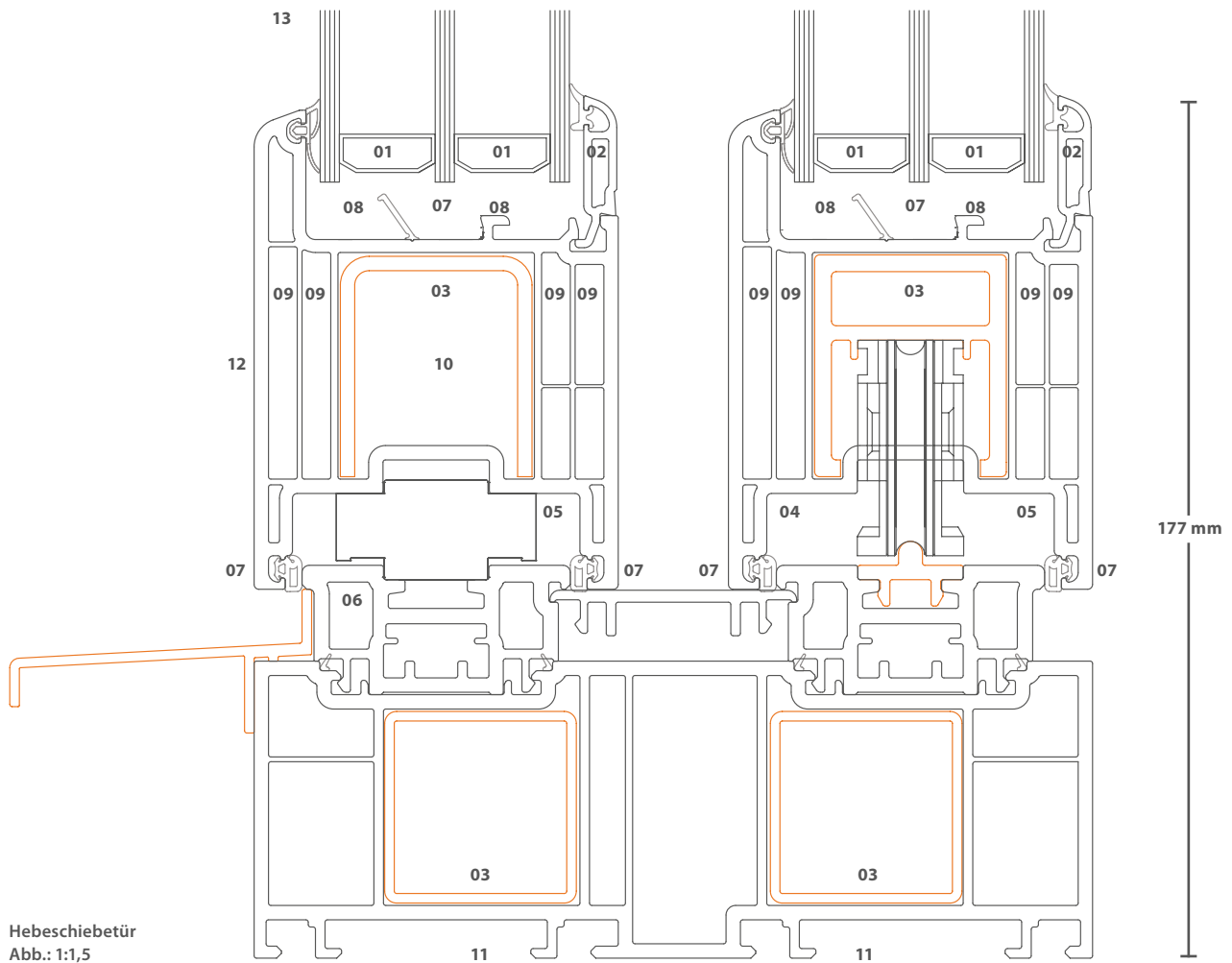
deceuninck

Powered by

INOUTIC  **IC**

www.baufit.com

Hebeschiebetür



Hebeschiebetür
Abb.: 1:1,5

- 01 Verglasung bis zu 52 mm: Für 3-fach Sicherheitsglas und hohen Schallschutz bis Klasse 4
 - 02 Hybrid-Glasleistenrasterung: Sowohl 1-Fuß- als auch 2-Fuß-Glasleiste einsetzbar
 - 03 Starke, formschlüssige Armierungen: Stabile Rahmen- und Flügelkonstruktion / direkte Lastabtragung durch speziell geformte Metallverstärkung
 - 04 Aufrüstung zu Sicherheitsfenstern möglich: Hoher Einbruchschutz mit speziellen Beschlägen und Sicherheitsglas (RC2)
 - 05 Zusatzversteifung: Geschosshohe Elemente realisierbar
 - 06 Druckfreie Entwässerung: Maximale Schlagregendichtheit
 - 07 Zusätzliche, mitschweißbare Dichtung im Glasfalz und zwei umlaufende Dichtungen: Hervorragende Wind- und Schlagregendichtheit
 - 08 Gerade Falzausbildung: Optimale Lastabtragung hoher Glasgewichte
 - 09 5-Kammer-Technik: Exzellente Wärmedämmung / U_f -Wert 1,3 W/m²K
 - 10 Flügeltiefe 76 mm: Beste Wärmedämmung für Heizkosteneinsparung
 - 11 Zusatzprofile aufrastbar: Passende Anschlusslösung für jede bauliche Situation
 - 12 Designmöglichkeiten: Große Auswahl an Dekoren und Farben / erhältlich in Uni- und Holzdekor, mit Perlstruktur und im Metalliclook / optional auch mit einfach zu verarbeitender Alu-Vorsatzschale
 - 13 Glasteilende Sprossen realisierbar
- + Optionaler, schmaler Festverglasungsrahmen für besonders viel Licht
 - + Flache Schwelle für Altbausanierung verfügbar
 - + Einfache und effektive Installation durch Schnellmontage-Kit



Das Recycling-Konzept - Inoutic / Deceuninck ist Gründungsmitglied der Initiative „Rewindo“, in der sich die führenden deutschen Kunststoffprofilproduzenten zusammengeschlossen haben, um Kunststofffensterrecycling zu fördern

IHR FENSTER-FACHBETRIEB

Powered by **INOUSIC** **IC**

deceuninck



Building a sustainable home

Baufit
ALU, uPVC Windows & Doors
info@baufit.com
baufit.com | baufitasia.com | baufit.ba